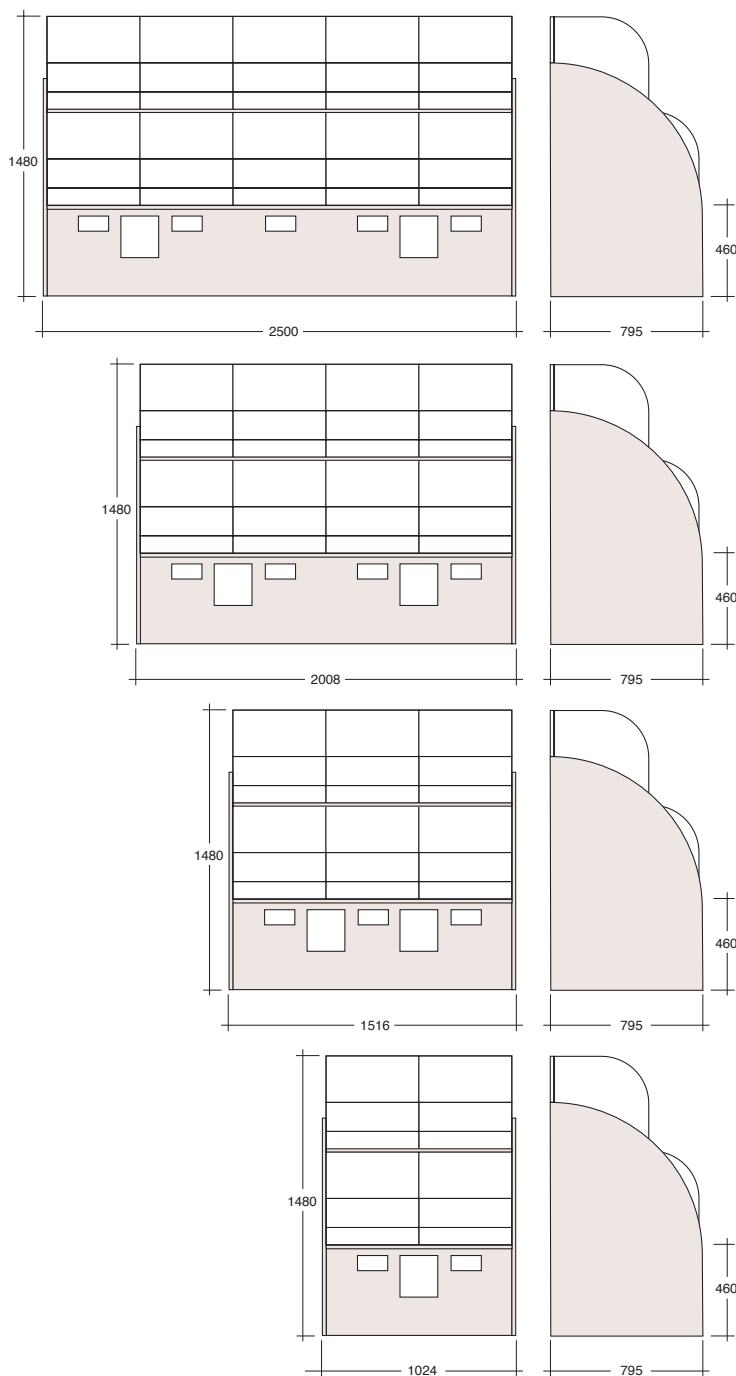


IL Volymbänk

Vår nya exponeringsbänk (trappa) ger Er nya
möjligheter att exponera lösbröd på ett attraktivt sätt.
Stomme och gavel av klarlackerad bokfaner samt huvar av klar akryl.
Utrustad med dubbelhjul. Tillverkas i sektioner med 2-5 enheter,
varje enhet består av 2 st huvar om 90 liter vardera.

Skala 1:40



IL Butiksinredning AB

Metallvägen 8 Tel: 0503-132 54 e-mail: mats@butiksinredning.net
SE-544 50 Hjo Fax: 0503-318 54 www.butiksinredning.net
Sweden

IL BE13/2

Ä-datum 2006-05-31



IL Brödbord Nord

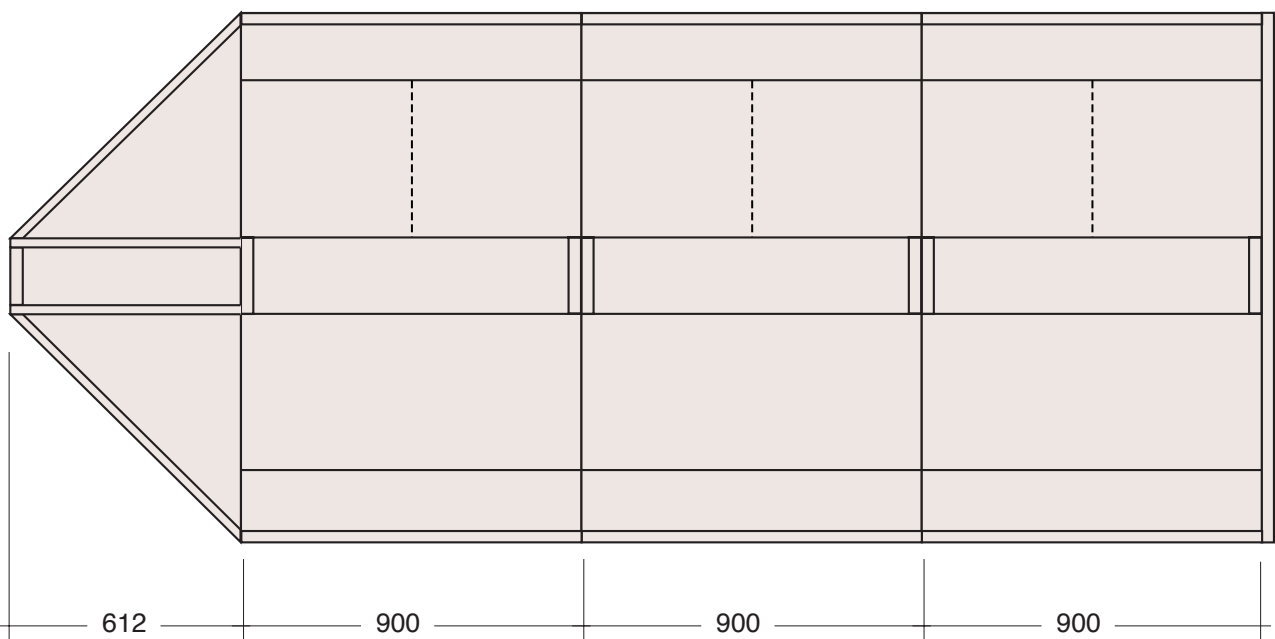
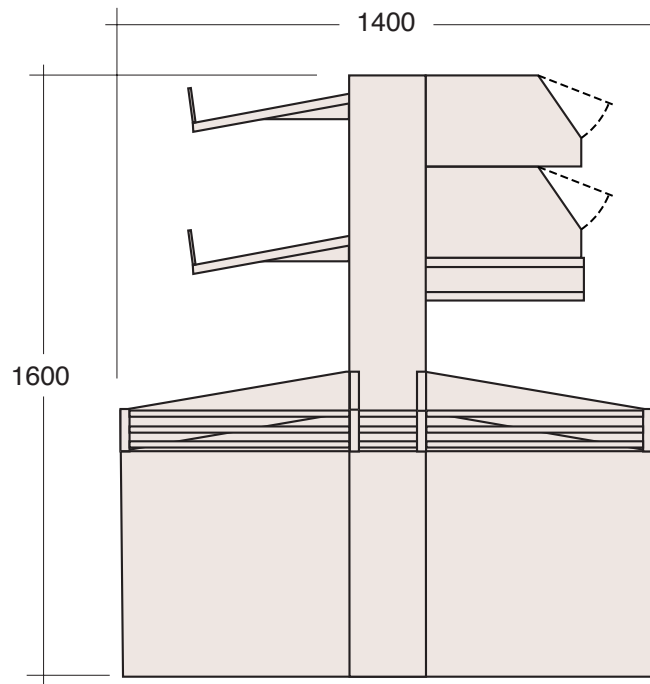
Exponeringsbord för bröd, med tre våningsplan.

Stomme och hyllor av lackerad metall.

Fronter och bottenhylla i lackerad MDF eller melanmin (ek eller björkstruktur).

Stödkanter av lackerad metall.

Skala 1:20



IL Butiksinredning AB

Metallvägen 8 Tel: 0503-132 54 e-mail: mats@butiksinredning.net
SE-544 50 Hjo Fax: 0503-318 54 www.butiksinredning.net
Sweden

IL BE16/2

Ä-datum 2005-11-10



IL Brödvägg Nord

*Exponeringsvägg för bröd,
med gavlar och front i lackerad MDF eller
melanmin (ek och björkstruktur).*

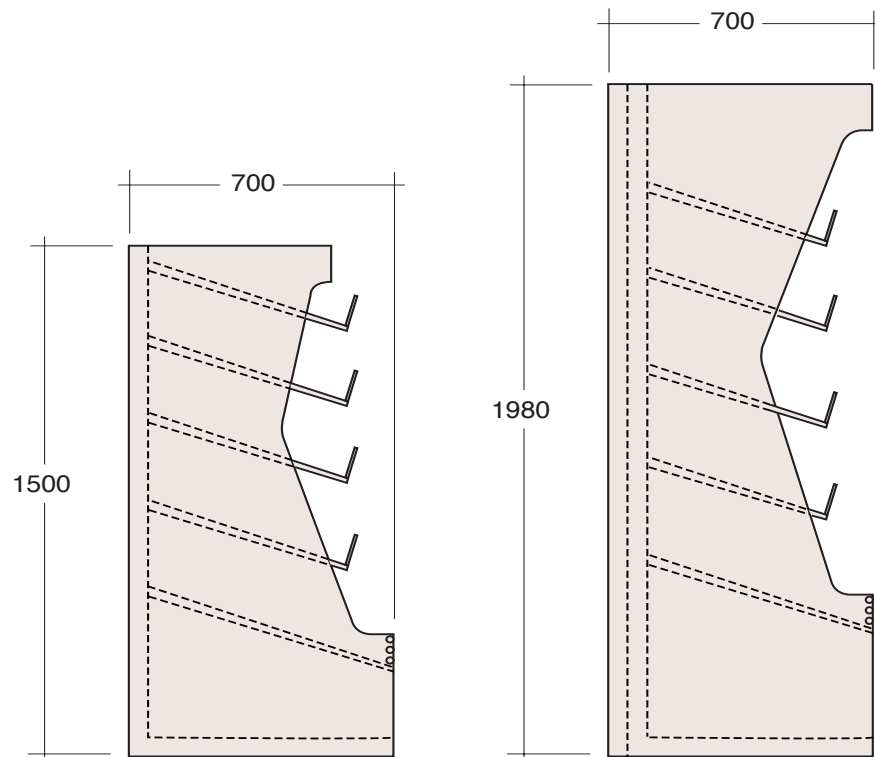
Hyllor och stödkant i lackerad metall.

Tillverkas också i fristående gondolmodell utan baldakin.

Skala 1:20

Gondolmodell,
fristående placering

Väggmodell



IL Butiksinredning AB

Metallvägen 8 Tel: 0503-132 54 e-mail: mats@butiksinredning.net
SE-544 50 Hjo Fax: 0503-318 54 www.butiksinredning.net
Sweden

IL BE17/2

Ä-datum 2005-11-10